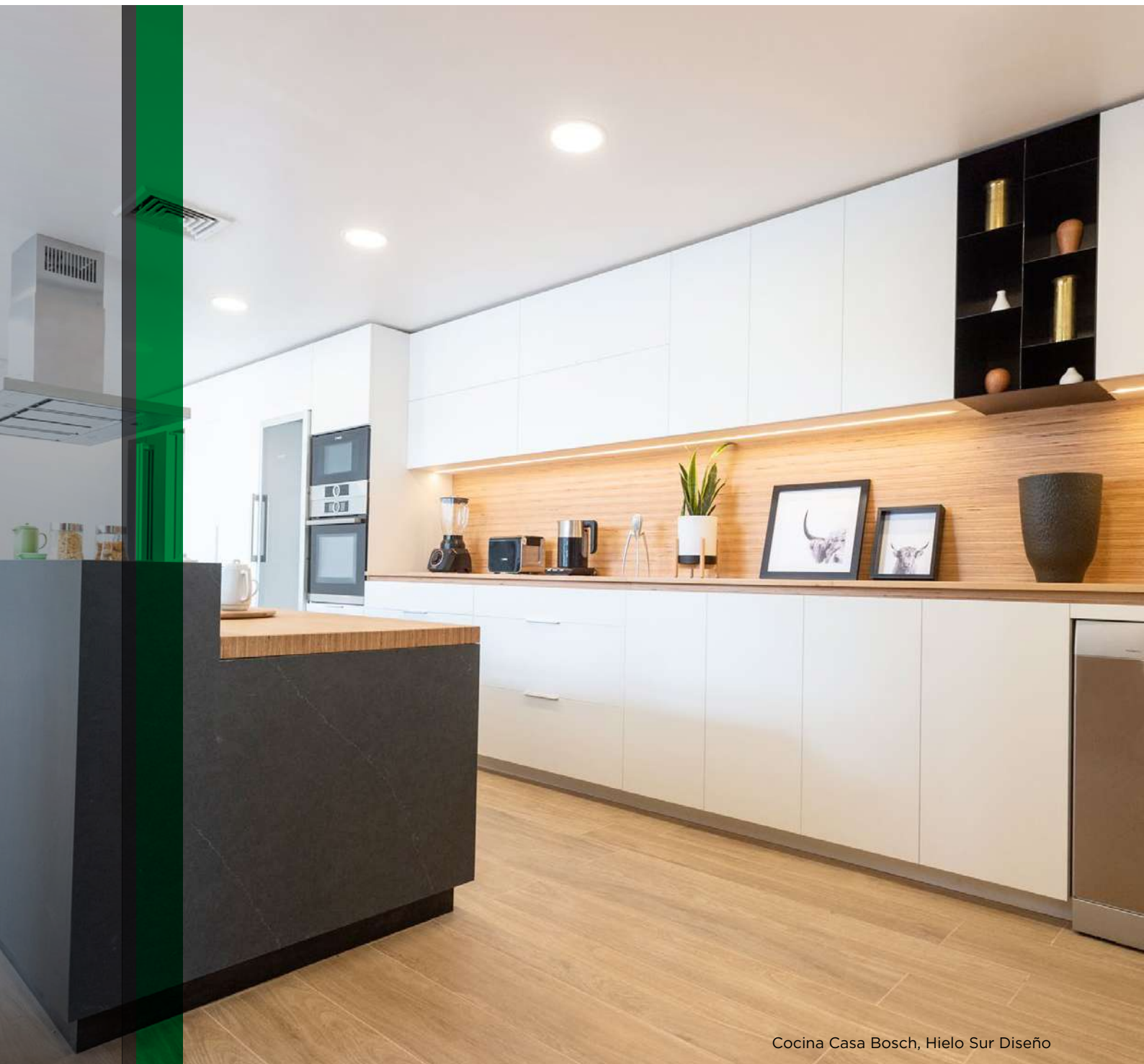


MASISA[®]
Tu mundo, tu estilo



Cocina Casa Bosch, Hielo Sur Diseño

CATALOGO **COMPLEMENTOS**
PARA EL **MUEBLE**



CONTENIDO



RIELES Y SISTEMAS DE CAJONES
pág. 4

BISAGRAS
pág. 14

SISTEMAS DE ELEVACIÓN
pág. 20

TIRADORES
pág. 24

ACCESORIOS DE COCINA Y CLOSET
pág. 34

ILUMINACIÓN
pág. 48

SISTEMAS DE UNIÓN
pág. 60

COMPLEMENTOS
pág. 72

TAPACANTOS
pág. 76



PRODUCT DESIGN
SUSTAINABLE ERA



RIELES Y SISTEMAS DE CAJONES

RIELES Y SISTEMAS DE CAJONES

RIEL TELESCÓPICO



- Extensión total
- Capacidad de carga 45 kg.
- 100% Acero
- Resistente a la corrosión
- Incluye tornillos
- 45.000 Ciclos de uso
- Altura riel: 45 mm.
- Disponible en color zincado y negro

PROFUNDIDAD

300, 350, 400, 450, 500 y 550 mm.

MARCA

Masisa

CÓDIGOS

Zincados:

204351: 300 mm.

204352: 350 mm.

203687: 400 mm.

203688: 450 mm.

203689: 500 mm.

204353: 550 mm.

Negros:

202510: 400 mm.

202511: 450 mm.

202509: 500 mm.

RIEL TELESCÓPICO MINI



- Extensión total
- Capacidad de carga 30 kg.
- 100% Acero
- Resistente a la corrosión
- Incluye tornillos
- 35.000 Ciclos de uso
- Altura riel: 35 mm.

PROFUNDIDAD

300, 350, 400, 450 y 500 mm.

MARCA

Masisa

CÓDIGOS

203694: 300 mm.

203695: 350 mm.

203696: 400 mm.

203697: 450 mm.

203698: 500 mm.

RIEL PUSH TO OPEN



- Extensión total
- Sistema Push to open – Efecto sin tirador, solo una ligera presión al frente del cajón
- Capacidad de carga 45 kg.
- 100% Acero
- Resistente a la corrosión
- Incluye tornillos
- 45.000 Ciclos de uso
- Altura riel: 45 mm.

PROFUNDIDAD

400, 450 y 500 mm.

MARCA

Masisa

CÓDIGOS

203690: 400 mm.

203691: 450 mm.

203692: 500 mm.

RIEL TELESCÓPICO CIERRE SUAVE



- Extensión total
- Capacidad de carga 45 kg.
- 100% Acero
- Resistente a la corrosión
- Incluye tornillos
- 45.000 Ciclos de uso
- Altura riel: 45 mm.

PROFUNDIDAD

400, 450, 500 y 550 mm.

MARCA

Masisa

CÓDIGOS

204354: 400 mm.

204355: 450 mm.

204356: 500 mm.

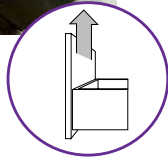
204357: 550 mm.

RIELES Y SISTEMAS DE CAJONES

RIEL LATERAL METÁLICO EXTRACCIÓN PARCIAL



Altura lateral: 86 mm.



- Extensión parcial
- Capacidad de carga 25 kg.
- 100% Acero, acabado blanco
- Sistema de guía de rodillos, con cierre automático y lateral metálico
- 35.000 Ciclos de uso
- Se puede incluir cierre suave (Amortiguador cod. 207088 ver en pág. 9)

PROFUNDIDAD

350, 400, 450 y 500 mm.

MARCA

Hafele

CÓDIGOS

203311: 350 mm.

203312: 400 mm.

203313: 450 mm.

203322: 500 mm.

RIEL LATERAL METÁLICO EXTRACCIÓN PARCIAL



Altura lateral: 118 mm.

- Extensión parcial
- Capacidad de carga 25 kg.
- 100% Acero, acabado blanco
- Sistema de guía de rodillos, con cierre automático y lateral metálico
- 35.000 Ciclos de uso
- Se puede incluir cierre suave (Amortiguador cod. 207088 ver en pág. 9)

PROFUNDIDAD

350, 400, 450 y 500 mm.

MARCA

Hafele

CÓDIGOS

208135: 350 mm.

208512: 400 mm.

208136: 450 mm.

208511: 500 mm.

AMORTIGUADOR PARA RIEL LATERAL METÁLICO



- Material plástico gris claro y negro
- Sistema de cierre suave
- Montaje en uno o dos lados del cajón, amortiguación para auto cierre para atornillar en el costado del mueble
- Se utiliza uno. Si el cajón es de un tamaño mayor se debe usar dos.

FORMATO

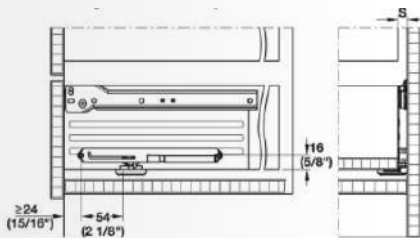
Arrastrador de 19 mm.

MARCA

Hafele

CÓDIGO

207088



RIEL BAJO CAJÓN CON GANCHOS



- Extensión total
- Capacidad de carga 30 kg.
- 100% Acero
- Sistema de cierre suave
- Con sistema de enganches
- 35.000 Ciclos de uso

PROFUNDIDAD

350, 400, 450 y 500 mm.

MARCA

Hafele

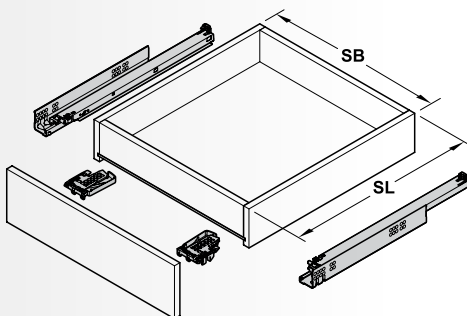
CÓDIGOS

206337: 350 mm.

206338: 400 mm.

206333: 450 mm.

206334: 500 mm.



RIELES Y SISTEMAS DE CAJONES

CAJÓN BAJO MOOVIT



- Extensión total
- Capacidad de carga 30 kg.
- 100% Acero
- Sistema de cierre suave
- 35.000 Ciclos de uso
- Altural lateral: 92 mm.

PROFUNDIDAD

500 mm.

MARCA

Hafele

CÓDIGOS

208130: 500 mm. Color Gris

208137: 500 mm. Color Blanco

CAJÓN ALTO MOOVIT CON SET DE VARILLAS



- Extensión total
- Capacidad de carga 30 kg.
- 100% Acero
- Sistema de cierre suave
- 35.000 Ciclos de uso
- Altura lateral sin varillas: 92 mm.
- Se puede incluir panel lateral como accesorio. Cod. 2055398

PROFUNDIDAD

500 mm.

MARCA

Hafele

CÓDIGOS

208131: 500 mm. Color Gris

208138: 500 mm. Color Blanco



FIJACIÓN FRONTAL CAJÓN MOOVIT CON TARUGOS



- Material aleación de zinc
- Incluye sistema de tarugos a presión
- Se necesitan 2 fijaciones por cajón

MARCA

Hafele

CÓDIGO

208132

KIT PARA ARMAR CAJÓN BAJO INTERIOR



- Extensión total
- Capacidad de carga 30 kg.
- 100% Acero
- Sistema de cierre suave
- 35.000 Ciclos de uso
- El kit debe considerar:
 - Frente para cajón interior (600 o 900 mm.)
 - Soporte para panel cajón interior.

FORMATOS

Kit para armar cajones de hasta 600 mm.

Kit para armar cajones de hasta 900 mm.

MARCA

Hafele

CÓDIGOS

203273: Frente para cajón interior 600 mm.

203288: Frente para cajón interior 900 mm.

205569: Soporte para panel cajón interior

RIELES Y SISTEMAS DE CAJONES

KIT PARA ARMAR CAJÓN ALTO INTERIOR



- Extensión total
- Capacidad de carga 30 kg.
- 100% Acero
- Sistema de cierre suave
- 35.000 Ciclos de uso
- El kit debe considerar:
 - Frente para cajón interior (600 o 900 mm.)
 - Soporte para panel cajón interior.
 - Varilla frontal.

FORMATOS

Kit para armar cajones de hasta 600 mm.

Kit para armar cajones de hasta 900 mm.

MARCA

Hafele

CÓDIGOS

203273: Frente para cajón interior 600 mm.

203288: Frente para cajón interior 900 mm.

203276: Soporte para panel cajón interior

203277: Varilla frontal



BISAGRAS

BISAGRAS

BISAGRA ESTÁNDAR 35 MM.



- Disponible en versión recta, curva y semicurva.
- 100% Acero
- Resistente a la corrosión
- 50.000 ciclos de uso
- Incluye tornillos
- Peso: 60 gramos.

MEDIDAS

Ángulo apertura 110°
Diámetro de la copa: 35 mm.
Profundidad de la copa: 10,5 mm.

MARCA

Masisa

CÓDIGOS

203682 Bisagra Recta
203683 Bisagra Semicurva
203684 Bisagra Curva

BISAGRA MINI 26 MM.



- Disponible en versión recta, curva y semicurva.
- 100% Acero
- Resistente a la corrosión
- 40.000 ciclos de uso
- Incluye tornillos
- Peso: 60 gramos.

MEDIDAS

Ángulo apertura: 95°
Diámetro de la copa: 26 mm.
Profundidad de la copa: 9,5 mm.

MARCA

Masisa

CÓDIGOS

203801: Bisagra Recta
203803: Bisagra Semicurva
203802: Bisagra Curva

BISAGRA 165°



- Disponible en versión Recta
- 100% Acero
- Resistente a la corrosión
- 40.000 ciclos de uso
- Incluye tornillos

MEDIDAS

Ángulo apertura 165°
Diámetro de la copa: 35 mm.
Profundidad de la copa: 11,5 mm.

MARCA

Masisa

CÓDIGOS

206079 Bisagra recta

BISAGRA CIERRE SUAVE 35 MM.



- Disponible en versión recta, curva y semicurva.
- Incluye sistema de amortiguacion
- 100% Acero
- Resistente a la corrosión
- 40.000 ciclos de uso
- Incluye tornillos

MEDIDAS

Ángulo apertura: 98°
Diámetro de la copa: 35 mm.
Profundidad de la copa: 11,5 mm.

MARCA

Masisa

CÓDIGOS

203685: Bisagra Recta
203804: Bisagra Semicurva
203686: Bisagra Curva

BISAGRA METALLA KOMBI CON Y SIN AMORTIGUACIÓN



- Disponible en versión recta, curva y semicurva
- 100% Acero
- Resistente a la corrosión
- 40.000 ciclos de uso
- Incluye tarugos
- Calidad garantizada

MEDIDAS

Ángulo apertura: 110°
Diámetro de la copa: 35 mm.
Profundidad de la copa: 11,5 mm.

MARCA

Hafele

CÓDIGO C/AMORTIGUACIÓN

207312: Bisagra Recta
207313: Bisagra Semicurva
207314: Bisagra Curva
207315: Placa de montaje

CÓDIGO S/AMORTIGUACIÓN

207316: Bisagra Recta
207317: Bisagra Semicurva
207318: Bisagra Curva
207319: Placa de montaje

TAPA EMBELLECEDORA (OPCIONAL)



- Disponible para bisagras Kombi
- Acero Níquelado

TAPA EMBELLECEDORA

208620

El set debe considerar:

- Bisagra
 - Placa de montaje
-

BISAGRAS

BISAGRA DUOMATIC PUSH



- Para aplicaciones con apertura sin tirador
- Disponible en versión Recta
- 100% Acero
- Se debe incorporar tornillos

El set debe considerar:

- Bisagra
- Placa de montaje

MEDIDAS

Ángulo apertura: 95°
Diámetro de la copa: 35 mm.
Profundidad de la copa: 11 mm.

MARCA

Hafele

CÓDIGOS

205252: Bisagra Recta
205253: Placa de montaje

VAIVÉN PRESIÓN MAGNÉTICO PUSH



- Para embutir
- Retención con imán, espiga de expulsión para vencer la retención
- Materialidad: Plástico

MEDIDAS

Profundidad: 40 mm.
Diámetro: 10 mm.
Distancia mínima entre el costado y la puerta 2,5 mm.

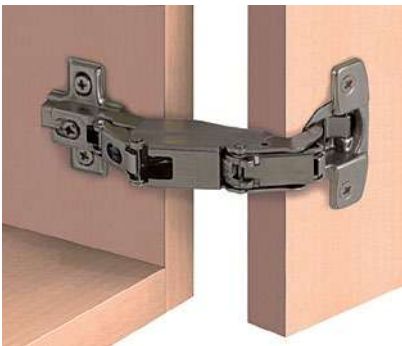
MARCA

Hafele

CÓDIGO

208128

BISAGRA METALLA A 165°



- Para aplicaciones con apertura en puertas esquina
- Disponible en versión recta
- 100% Acero Níquelado
- Se debe incorporar tornillos

El set debe considerar:

- Bisagra
- Placa de montaje

MEDIDAS

Ángulo apertura : 165°
Diámetro de la copa: 35 mm.
Profundidad de la copa: 12 mm.

MARCA

Hafele

CÓDIGOS

202500: Bisagra Recta
202493: Placa de montaje

BISAGRA DUOMATIC PILASTRA



- Para aplicaciones en puertas esquina
- Disponible en versión Recta
- 100% Acero
- Se debe incorporar tornillos

El set debe considerar:

- Bisagra
- Placa de montaje

MEDIDAS

Ángulo apertura 94°
Diámetro de la copa: 35 mm.
Profundidad de la copa: 11 mm.

MARCA

Hafele

CÓDIGO

208134: Bisagra
205253: Placa de montaje

BISAGRA METALLA A MINI 95°



- Para aplicaciones con puertas de cristal
- Disponible en versión recta
- Brazo articulado Níquelado,
- Cazoleta negra
- Se debe incorporar tornillos

El set debe considerar:

- Bisagra
- Placa de montaje

MEDIDAS

Ángulo apertura 95°
Diámetro de la copa: 26 mm.
Para espesor de 4-6 mm. de cristal

MARCA

Hafele

CÓDIGOS

203216: Bisagra Recta
202504: Placa de montaje
206129: Tapa para cazoleta (opcional).

BISAGRA PLANA PARA PUERTAS ABATIBLES



- Para atornillar
- Fundición de zinc
- Apta para puertas abatibles
- Combina con brazo Duo (Cód. 202673. Ver en pág. 22)
- Se debe incorporar tornillos

MEDIDAS

Profundidad: 12 mm.
Diámetro: 30 mm.

MARCA

Hafele

CÓDIGOS

202672



SISTEMAS DE ELEVACIÓN

SISTEMAS DE ELEVACIÓN

PISTÓN NEUMÁTICO



- Capacidad de carga 80 Newton
- Para puertas de 3 a 4 kg.
- Acero galvanizado - Plástico gris
- Resistente a la corrosión
- 100.000 ciclos de uso
- Incluye tornillos

MEDIDAS

Pistón extendido: 270 mm.
Pistón encogido: 180 mm.

MARCA

Masisa

CÓDIGO

204368

BRAZO DÚO



- Brazo con doble función: Para puertas elevables y puertas abatibles
- Se puede utilizar con sistema Push (Vaivén presión magnético Push. Cód. 208128. Ver en pág. 18)
- Para montaje con freno utilizar bisagras planas para puertas abatibles (Cód. 202672. Ver en pág. 19)

MEDIDAS

Ángulo apertura: 75°, 90° o 110°

MARCA

Hafele

CÓDIGO

202673

BRAZO MAXI



- Se puede instalar lado izquierdo o derecho
- Se puede utilizar con sistema push (Vaivén presión magnético Push. Cód. 208128. Ver en pág. 18).
- Se puede utilizar con amortiguador (Cód. 203191)
- Set incluye dos brazos.
- Se deben incorporar 2 bisagras (Cod. 207312 y Cod. 207319)

MEDIDAS

Ángulo apertura: 75° y 110°

MARCA

Hafele

CÓDIGOS

205406: Brazo maxi
203191: Amortiguador

BRAZO FREE FLAP



- Capacidad de carga 1,7 a 6 kg.
- Para altura de puerta desde 250 a 400 mm.
- Herraje de acero con tapa plástica gris
- Set incluye dos brazos.

MEDIDAS

Ángulo de apertura 107°

MARCA

Hafele

CÓDIGO

205407

BRAZO FREE FLAP 3.15



- Capacidad de carga 3,4 a 10 kg.
- Para altura de puerta desde 400 a 600 mm.
- Herraje de acero con tapa plástica blanca
- Set incluye dos brazos.

MEDIDAS

Ángulo de apertura 107°

MARCA

Hafele

CÓDIGO

207432

BRAZO FREE FOLD



- Para muebles de 900 mm. de ancho x 900 mm. de alto
- Capacidad de carga 7 a 14 kg.
- Herraje de acero con tapa plástica blanca
- Set incluye dos brazos.
- El set debe considerar:
 - Brazo Free Fold.
 - 2 bisagras intermedia
 - 2 bisagras (Cód. 207312 y Cód. 207319)

MEDIDAS

Ángulo de apertura 107°

MARCA

Hafele

CÓDIGOS

208513: Brazo Free Fold

208514: Bisagra intermedia



TIRADORES

TIRADORES

TIRADOR BARRA



- 100% Acero
- Espesor 10 mm.
- Disponible en medidas 96, 128, 160, 192, 256 y 320 mm.
- Incluye tornillos
- Terminación Níquel, Cromo brillante y Cromo Mate

MARCA
Masisa

CÓDIGOS

201287: 96 mm. Níquel
 201290: 128 mm. Níquel
 201293: 160 mm. Níquel
 201295: 192 mm. Níquel
 201297: 256 mm. Níquel
 201299: 320 mm. Níquel
 201288: 96 mm. Cromo Br.
 201291: 128 mm. Cromo Br.
 201294: 160 mm. Cromo Br.
 201289: 96 mm. Cromo Mt.
 201292: 128 mm. Cromo Mt.

TIRADOR MANGO D



- 100% Acero
- Espesor 10 mm.
- Disponible en medidas 96, 128 y 160 mm.
- Incluye tornillos
- Terminación Níquel y Cromo brillante

MARCA
Masisa

CÓDIGOS

201313: 96 mm. Níquel
 201316: 128 mm. Níquel
 201319: 160 mm. Níquel
 201314: 96 mm. Cromo Br.
 201317: 128 mm. Cromo Br.
 201320: 160 mm. Cromo Br.

TIRADOR ARCO



- 100% Acero
- Espesor 10 mm.
- Disponible en medidas 96, 128 y 160 mm.
- Incluye tornillos
- Terminación Níquel

MARCA
Masisa

CÓDIGOS

201322: 96 mm. Níquel
 201325: 128 mm. Níquel
 201328: 160 mm. Níquel

TIRADOR TUBULAR RECTO



- 100% Acero
- Disponible en medidas 96, 128 y 160 mm.
- Incluye tornillos
- Terminación Níquel

MARCA

Masisa

CÓDIGOS

201331: 96 mm. Níquel
201332: 128 mm. Níquel
201333: 160 mm. Níquel

TIRADOR TUBULAR



- 100% Acero
- Espesor 12 mm.
- Disponible en medidas 128, 192 y 160 mm.
- Incluye tornillos
- Terminación Níquel

MARCA

Masisa

CÓDIGOS

201339: 128 mm. Níquel
201340: 192 mm. Níquel
201341: 256 mm. Níquel

TIRADOR VALENCIA



- Materialidad Aluminio
- Disponible en medidas 96, 128 y 160 mm.
- Incluye tornillos
- Terminación Níquel

MARCA

Masisa

CÓDIGOS

201342: 96 mm. Níquel
201344: 128 mm. Níquel
201346: 160 mm. Níquel

TIRADORES

TIRADOR ARCO PLANO



- 100% Acero
- Disponible en medida 160 mm.
- Incluye tornillos
- Terminación Níquel

MARCA

Masisa

CÓDIGOS

201348

TIRADOR BARCELONA



- 100% Acero
- Disponible en medidas 96, 128, 160, 192, 256 y 320 mm.
- Incluye tornillos
- Terminación Níquel

MARCA

Masisa

CÓDIGOS

201349: 96 mm. Níquel
204545: 128 mm. Níquel
204546: 160 mm. Níquel
206198: 192 mm. Níquel
206199: 256 mm. Níquel
206200: 320 mm. Níquel

TIRADOR CORCHETE



- 100% Acero
- Disponible en medidas 96, 128 y 160 mm.
- Incluye tornillos
- Terminación Níquel

MARCA

Masisa

CÓDIGOS

201352: 96 mm. Níquel
201354: 128 mm. Níquel
201356: 160 mm. Níquel

TIRADOR FLORENCIA



- Materialidad Zamak
- Disponible en medidas 96 y 128 mm.
- Incluye tornillos
- Disponible en terminación Níquel y Cromo Mate

MARCA

Masisa

CÓDIGOS

201357: 96 mm. Níquel
201360: 128 mm. Níquel
201359: 96 mm. Cromo Mate
201362: 128 mm. Cromo Mate

PERILLA FLORENCIA



- Materialidad Aluminio
- Disponible en 32 mm. de diámetro
- Incluye tornillos
- Terminación Níquel, Cromo Brillante y Cromo Mate

MARCA

Masisa

CÓDIGOS

201363: Níquel
201364: Cromo Brillante
201365: Cromo Mate

PERILLA CUBO



- Materialidad Zamak
- Disponible en 16 x 16 mm.
- Incluye tornillos
- Terminación Níquel

MARCA

Masisa

CÓDIGO

201369

TIRADORES

PERILLA MINI BALIN



- Materialidad Zamak
- Disponible en 10,5 mm. de diámetro
- Incluye tornillos
- Terminación Níquel

MARCA
Masisa

CÓDIGO
201371

PERILLA BALIN



- Materialidad Zamak
- Disponible en 19,2 mm. de diámetro
- Incluye tornillos
- Terminación Níquel y Cromo Mate

MARCA
Masisa

CÓDIGOS
201372: Níquel
201374: Cromo Mate

PERILLA CLASICA

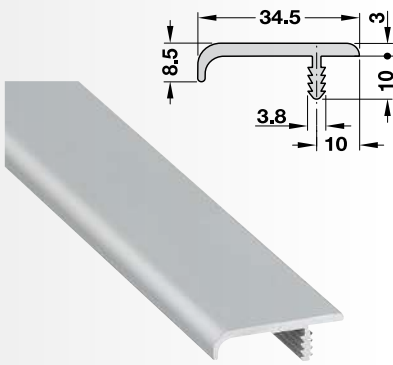


- Materialidad Zamak
- Disponible en 30 mm. de diámetro
- Incluye tornillos
- Terminación Níquel, Cromo Brillante y Cromo Mate

MARCA
Masisa

CÓDIGOS
201375 Níquel
201376 Cromo Brillante
201377 Cromo Mate

TIRADOR PERFIL PESTAÑA

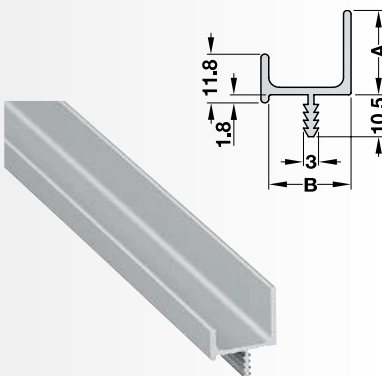


- Materialidad Aluminio
- Disponible en 2500 mm. de largo

MARCA
Hafele

CÓDIGO
203434

TIRADOR PERFIL L

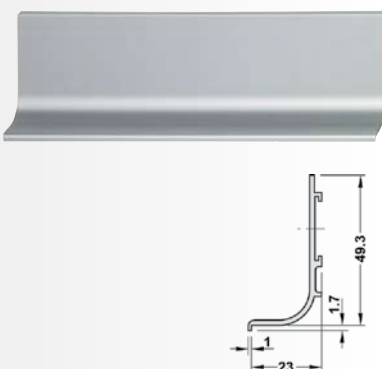


- Materialidad Aluminio
- Disponible en 2500 mm. de largo

MARCA
Hafele

CÓDIGO
203435

TIRADOR PERFIL J



- Materialidad Aluminio
- Disponible en 2500 mm. de largo
- Tirador perfil J y Tirador perfil C deben considerar Soporte de montaje 90° (Cod. 203242)
- Las tapas son opcionales

MARCA
Hafele

CÓDIGO
206323

TIRADORES

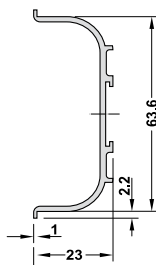
TIRADOR PERFIL C



- Materialidad Aluminio
- Disponible en 2500 mm. de largo
- Tirador perfil J y Tirador perfil C deben considerar Soporte de montaje 90° (Cod. 203242)
- Las tapas son opcionales

MARCA
Hafele

CÓDIGO
203436



COMPLEMENTOS PARA TIRADORES PERFIL C Y PERFIL J

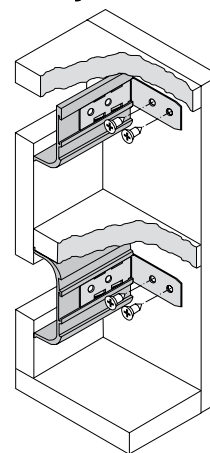


CÓDIGO

- 203242: Soporte de Montaje 90° para perfil J y C
- 203350: Tapa final perfil C
- 206324: Tapa final derecha perfil J
- 206325: Tapa final izquierda perfil J



Montaje





ACCESORIOS DE COCINA Y CLOSET

ACCESORIOS DE COCINA

ROTONDA 1/2 LUNA



- Sistema rotonda ½ luna para mueble de esquina oculto
- Eje de aluminio, bandejas plásticas blancas en doble capa y arrastrador plástico para enganchar una bandeja a la puerta
- Para anchos de puerta mínimo 440 mm.
- Altura mínima 520 mm.
- El set debe considerar:
 - 1 Eje Rotonda
 - 2 Bandejas
 - 1 Arrastrador

MARCA

Hafele

CÓDIGOS

205249: Eje Rotonda

205250: Bandejas

205251: Arrastrador

BASURERO DE RECICLAJE



- Basurero para reciclaje doble
- Para instalación a piso
- Extracción total
- Para puertas desde ancho 400 mm.
- Color Gris
- Altura de instalación 320 mm., profundidad 480 mm.
- 2 Baldes de 15 lts

MARCA

Hafele

CÓDIGO

206090

BASURERO 15 LTS



- Basurero simple
- Capacidad 15 lts
- Para mueble mínimo de ancho 400 mm.
- Para atornillar en el costado lateral
- Puede ser instalado a la derecha o izquierda

MARCA

Hafele

CÓDIGO

206091

CESTA EXTRAÍBLE



- Con rebaje para tirador
- Extracción completa con rieles telescópicos laterales
- Capacidad 30 kg.
- Profundidad 500 mm.
- Material: Acero
- Disponible para muebles de 400 y 600 mm de ancho (medida exterior)

MARCA

Hafele

CÓDIGOS

206087: 400 mm.

206088: 600 mm.

ESPECIERO EXTRAÍBLE



- Especiero con rieles para fijar en el costado del mueble y cestas para colgar
- Extracción completa con rieles telescópicos laterales
- Profundidad de montaje 500 mm.
- Altura interior de montaje 570 mm.
- Materialidad: Acero
- Disponible para muebles de 150 y 300 mm de ancho (medida exterior)

MARCA

Hafele

CÓDIGOS

206089: 150 mm.

206092: 300 mm.

VARILLAS DE PROTECCIÓN



- Aplicadas para cubiertas, madera, laminado, cristal, granito, piedra, acrílico o pizarra
- Material zamak
- Color acero inox
- Resistente a altas temperaturas (hasta 200°)
- Montaje autoadhesivo
- Disponible en 300 y 450 mm. de largo

MARCA

Hafele

CÓDIGOS

203253: longitud 300 mm.

203254: longitud 450 mm.

ACCESORIOS DE COCINA

CUBERTERO



- Para cajones de ancho 600 y 800 mm.
- Porta cubiertos moldeado por inyección
- Material: Plástico
- Espesor: 2,5 mm.
- Altura: 50 mm.
- Color: Gris

MARCA

Hafele

CÓDIGOS

203272: 600 mm.

205589: 800 mm.

TOALLERO



- Brazos para atornillar en costado o interior del mueble
- Guía y barras de aluminio
- Extraíble con fijación de tornillos
- Longitud: 330 mm.
- Longitud de extracción: 160 mm.
- Incluye material de fijación

MARCA

Hafele

CÓDIGO

203440

TABLA DE PLANCHAR



- Tabla de planchar para montar dentro de un mueble
- Plegable con montaje de frente de cajon
- Ancho interior desde 362 hasta 500 mm.
- Profundidad interior 500 mm.

MARCA

Hafele

CÓDIGO

203341

ESCURRIDOR DE PLATOS



- Para muebles de ancho 600 mm.
- Incluye bandeja extraíble para el agua
- Fijación con tornillos en los laterales
- Materialidad: Acero cromado con aplicaciones plásticas color gris

MARCA

Hafele

CÓDIGO

208404

ACCESORIOS DE CLOSET

CESTA EXTRAÍBLE PARA ROPA



- Cesta para incorporar dentro del closet
- Para anchos de 600 mm. (medida exterior)
- Medidas cesta: 564 mm.
- Profundidad interior: 482 mm.
- Altura: 200 mm.
- Capacidad de carga: 30 kg.
- Montaje: para atornillar en pared lateral

MARCA

Hafele

CÓDIGO

203227

ZAPATERO



- Soporte para zapatos para incorporar dentro del closet
- Para anchos de 600 mm. (medida exterior)
- Medidas cesta: 564 mm.
- Profundidad interior: 475 mm.

MARCA

Hafele

CÓDIGO

203441

PANTALONERO EXTRAÍBLE



- Soporte para 7 pantalones colgados para incorporar dentro del closet
- Para anchos de 600 mm. (medida exterior)
- Medidas accesorio: 564 mm.
- Profundidad interior: 475 mm.

MARCA

Hafele

CÓDIGO

203291

PORTA PANTALONES ABANICO



- Barra articulada colgador de pantalones en forma de abanico
- Para 6 pantalones colgados
- Medidas: 75 x 430 x 80 mm. (Ancho, Prof, Alt)
- Montaje: para atornillar en pared lateral

MARCA

Hafele

CÓDIGO

203289

SOPORTE PARA PERCHAS



- Soporte colgadores de ropa para incorporar dentro del closet
- Profundidad interior: 305 mm.

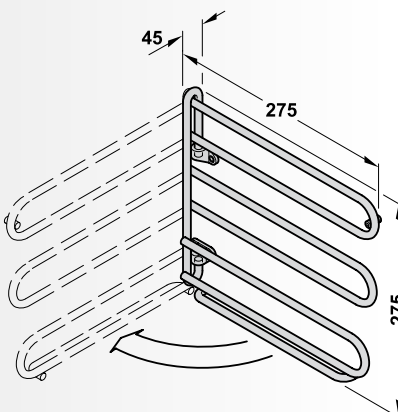
MARCA

Hafele

CÓDIGO

203298

COLGADOR CORBATAS Y CINTURONES



- Soporte para colgar corbatas y cinturones
- Para fijar en costado del closet
- Altura: 275 mm.

MARCA

Hafele

CÓDIGO

203239

ACCESORIOS DE CLOSET

ELEVADOR DE BARRA



- Barra para montar en altura
- Capacidad de carga entre 1,6 a 10 Kg.
- Para ancho interior del cuerpo entre 600 y 1000 mm.
- Color Gris
- Montaje: para atornillar en pared lateral

MARCA

Hafele

CÓDIGO

206309

ESPEJO EXTRAÍBLE



- Espejo con sistema de rieles para extraer fuera del mueble
- Longitud de extraccion: 350 mm.
- Medidas: 450 x 38 mm. (Ancho x Prof.)

MARCA

Hafele

CÓDIGO

204380

ELEVADOR ELÉCTRICO DE TV



- Soporte para Elevación de TV
- Para pantallas de LCD y Plasmas
- Recorrido de elevacion: 965 mm.
- Profundidad de montaje: 224 mm.
- Ancho de Montaje: 680 mm.
- Incluye interruptor manual
- Opcional control de distancia hasta 3 m.

MARCA

Hafele

CÓDIGOS

203241: Elevador

205402: Control a distancia (opcional)



BARRA OVALADA DE CLÓSET



- Tubo de acero
- Disponible en 3000 mm. de largo
- Acabado cromado brillante

MEDIDAS

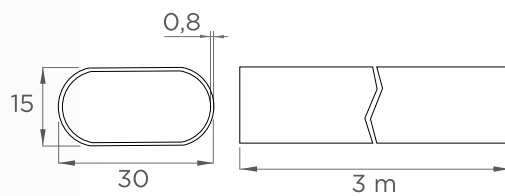
15 mm. x 30 mm. x 3 m.

MARCA

Masisa

CÓDIGO

204370



SOPORTE BARRA OVALADA DE CLÓSET



- Soporte barra ovalado para atornillar
- Acabado cromado brillante
- Por unidad

MEDIDAS

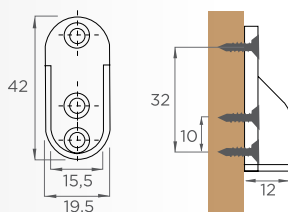
30 mm. x 15 mm.

MARCA

Masisa

CÓDIGO

204367



ACCESORIOS DE CLOSET

BARRA REDONDA DE CLOSET



- Tubo de Acero
- Disponible en 3000 mm. de largo
- Acabado cromado brillante

MEDIDAS

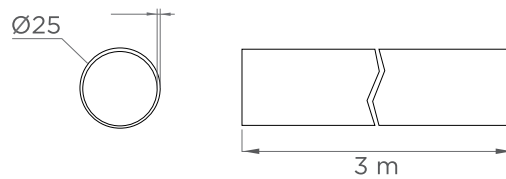
25 mm. \varnothing x 0,3 mm.

MARCA

Masisa

CÓDIGO

207949



SOPORTE BARRA REDONDA DE CLOSET



- Soporte barra redonda para atornillar
- Acabado cromado brillante
- 1 unidad

MEDIDAS

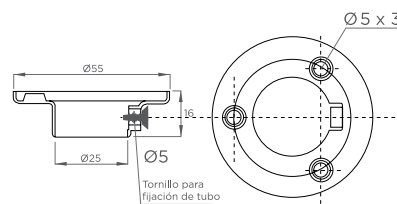
55 mm. \varnothing x 16 mm.

MARCA

Masisa

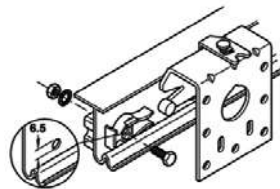
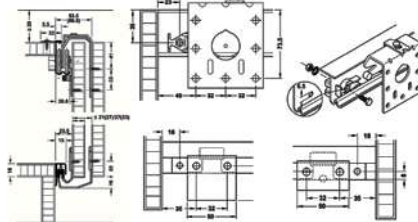
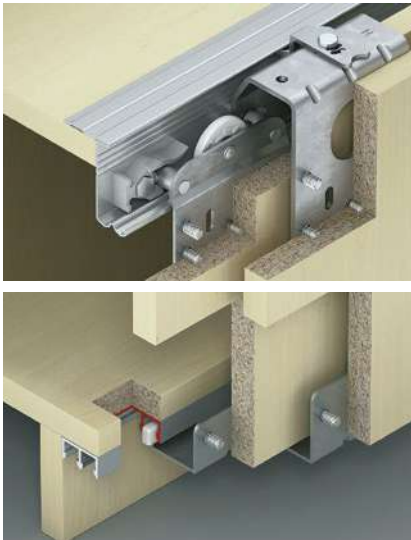
CÓDIGO

204366



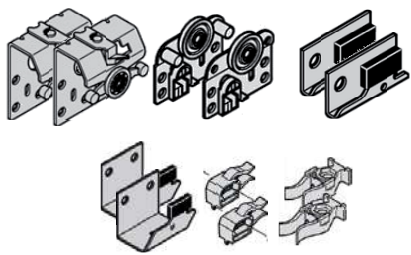
SISTEMAS DE CLOSET

JUEGO DE HERRAJE PARA 2 PUERTAS CORREDERAS SLIDO CLASSIC 50 VF



- **Espesor de la puerta:** 18-21mm.
- **Material:**
 - Mecanismo de traslación y guía: acero galvanizado
 - Riel de deslizamiento: aluminio.
- **Capacidad de carga:** 50Kg. por puerta
- **Componentes de mecanismo de traslación:** Deslizamiento en parte superior, con 1 rodillo, revestido de plástico con rodamientos de bolas.
- **Componentes de topes de la puerta:** Topes superior e inferior. Tope superior con retención.
- **Montaje:** Mecanismo de traslación y guía para atornillar al exterior del mueble.
- **Ajuste de altura:** +/- 1mm. ajustable.
- **Ejecución:** Con seguro contra desenganche desmontable.

SET DE COMPONENTES SLIDO CLASSIC 50 VF



- Juego de herrajes para puerta corredera
- El set incluye:
 - 4 mecanismos de traslación
 - 4 guías inferior
 - 4 topes superior e inferior.

* Para 2 puertas.

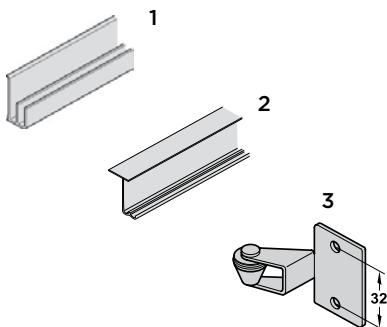
MARCA

Hafele

CÓDIGO

203247

COMPONENTES ADICIONALES



1. Carril guía doble para Classic 50 VF S.
Material: aluminio. Largo: 2,5 mt.
2. Riel corredera doble classic 50 VF S inferior.
3. Rodillo distanciador para atornillar.

* Distancia mínima entre las dos puertas: 20 mm.

MARCA

Hafele

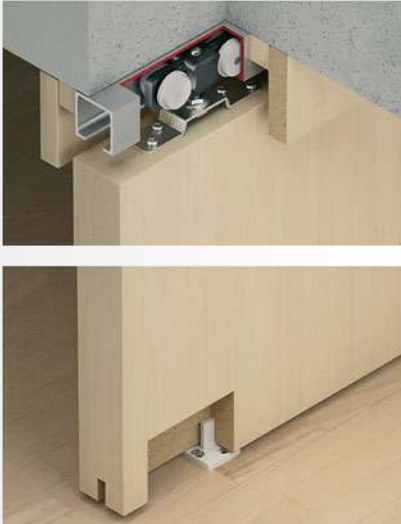
CÓDIGOS

203221: Carril guía doble

208127: Riel corredera doble

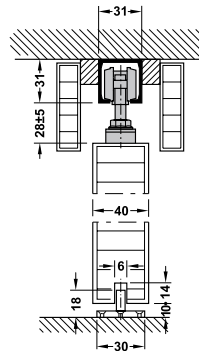
203323: Rodillo distanciador

SISTEMA DE PUERTA CORREDERA SLIDO SILENT 60 A

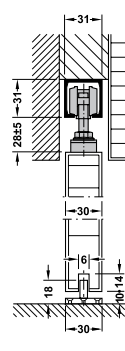


Nota: Para armar un juego: Set de componentes y componentes adicionales

MONTAJE EN TECHO



MONTAJE EN PARED

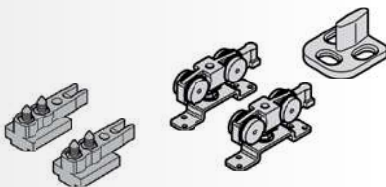


- De fácil montaje
- **Peso max. de cada hoja:** <60 Kg.
- **Mecanismo de traslación:** Deslizamiento superior, colgante.
- **Material:**
 - Soporte para atornillar: de acero galvanizado
 - Mecanismo de traslación con 4 rodillos: de polímero equipados con rodamientos
 - Riel superior de deslizamiento: aluminio
- **Montaje:** Carril para atornillar en el techo o pared.
- **Ajuste de altura:** con perno colgante

VENTAJAS

- Deslizamiento suave y silencioso por los rodillos de polímero
- Guía oculta en el suelo
- Montaje fácil, todo atornillable
- Posee un ajuste de altura de la puerta para nivelar con suelos desnivelados.

SET DE COMPONENTES PARA UNA HOJA



SISTEMA COMPLETO DE HERRAJES PARA PUERTA CORREDERA CON:

- 2 mecanismo de traslación
- 2 amortiguadores de carril con resorte de retención y amortiguador de goma
- 1 guía de suelo

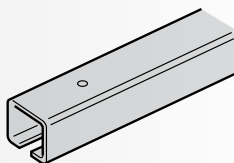
MARCA

Hafele

CÓDIGO

203334

COMPONENTE ADICIONAL



Riel superior para puertas correderas colgantes

- Material: Aluminio
- Acabado: Natural
- Longitud: 2000 mm.

MARCA

Hafele

CÓDIGO

203319

gorenje



ILUMINACIÓN

ILUMINACIÓN LED SISTEMA 12V

FOCO PLANO LOOX LED 2002



- Para montar bajo las repisas
- Incluye 19 LEDs
- Diseño plano
- Materialidad: Plástico
- Color: Plateado
- Potencia: 1,5 W
- Para atornillar y/o pegar con adhesivo doble contacto
- Incluye 2 m de cable
- Luz blanco frío 5000 K

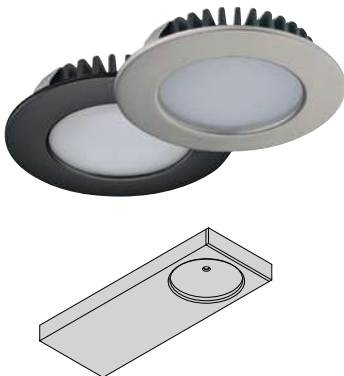
MARCA

Hafele

CÓDIGO

203645

FOCO LOOX LED 2020



- Foco apto para áreas húmedas
- Aplicación vitrinas y estantes
- Incluye 6 LEDs
- Color: Níquelado Mate
- Opcional adaptador para sobreponer sin perforación
- Luz blanco cálido 3000K

MARCA

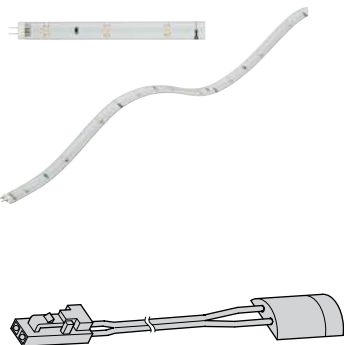
Hafele

CÓDIGOS

203648: Foco

203662: Adaptador (opcional)

CINTA CON RECUBRIMIENTO DE SILICONA LOOX LED 2011



- Cinta de luz con silicona
- Longitud 2000 mm.
- Incluye adhesivo para pegar en cualquier superficie
- Se puede cortar cada 75 mm.
- Potencia 5 W
- Se debe incorporar cable de conexión para cinta según los cortes que se realizaran en la cinta
- Luz blanco cálido 3200 K

MARCA

Hafele

CÓDIGOS

203613: Cinta con silicona

203608: Cable de conexión para cinta

El set debe considerar:

- Cinta con silicona

- Cable de conexión para cinta.

CINTA CON 300 LEDS LOOX LED 1094



- Cinta de luz
- Longitud: 5000 mm.
- Potencia: 25 W
- Incluye 1 cable de conexión para cinta LED 1094. 2 m
- Se puede cortar cada 50 mm.
- Se recomienda incorporar perfil de aluminio
- Luz blanco cálido 3000 K

MARCA

Hafele

CÓDIGOS

205401

CINTA DE ALTA LUMINOSIDAD LOOX LED 2015



- Cinta de luz
- Longitud: 5000 mm.
- Potencia: 36 W
- Incluye 1 cable de conexión para cinta LED 2015, 2 m
- Se puede cortar cada 100 mm.
- Se recomienda incorporar perfil de aluminio
- Luz blanco frío 4000 K

MARCA

Hafele

CÓDIGOS

203614: Cinta

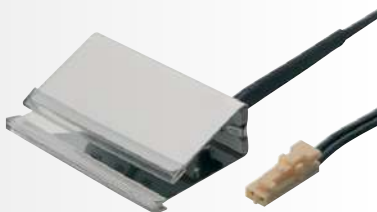
203610: Cable de conexión

El set debe considerar:

- Cinta.

- Cable de conexión.

PINZAS PARA REPISAS DE VIDRIO LOOX LED 2019



- Iluminación de fondo para repisas de vidrio en espesor de 6 a 12 mm.
- Material: Acero Inoxidable
- Acabado: Brillante
- Instalación: Se engancha a presión en la parte trasera de la repisa

MARCA

Hafele

CÓDIGOS

203620: Luz blanco frío 4000K

203619: Luz blanco día 6000K

ILUMINACIÓN LED SISTEMA 12V

TRANSFORMADOR LED - 12V



- Transformador para 12 V
- Aplicación para 6 enchufes para luces de 12V y 1 enchufe para interruptor
- Potencia: 30W
- Color: Negro
- El set debe considerar:
 - Transformador
 - Cable de alimentación para transformador

MARCA

Hafele

CÓDIGOS

203666: Transformador

203604: Cable de alimentación transformador

ILUMINACIÓN LED SISTEMA 24V

FOCO PLANO PARA EMBUTIR O SOBREPONER LOOX LED 3001



- Para montar bajo las repisas
- Incluye 24 LEDs
- Para montaje sobrepuesto con adaptador o embutido
- Incluye un cable de 2,5 m
- Color plata anodizado
- Luz blanco cálido 3200 K

MARCA

Hafele

CÓDIGOS

203627: Foco

203662: Adaptador (opcional)

FOCO DE ALTA LUMINOSIDAD LOOX LED 3010



- Foco plano de un LED con alta luminosidad
- Incluye tapa de vidrio esmerilada de reemplazo
- Para montaje sobrepuesto con adaptador o embutido
- Potencia: 3,25 W
- Luz blanco frío 4000 K
- Incluye 1 cable de 2 m

MARCA

Hafele

CÓDIGOS

203628: Foco

203662: Adaptador (opcional)

CINTA CON ALTA LUMINOSIDAD HOMOGÉNEA LOOX LED 3015



- Cinta para instalar con perfil de aluminio
- Se puede cortar cada 50 mm.
- Instalación con autoadhesivo
- Longitud: 5000 mm.
- Potencia: 75 W (15 W por metro)
- Numero de LEDs: 600 (120 por metro)
- El set debe considerar:
 - Cinta
 - Cable de conexión para cinta.

MARCA

Hafele

CÓDIGOS

203617: Cinta

203609: Cable de conexión para cinta

ILUMINACIÓN LED SISTEMA 24V

LÁMPARA 3 FOCOS DESLIZABLES LOOX LED 3006



- Fácil de instalar
- Materialidad: Aluminio anodizado color plata
- Para atornillar
- Número de LEDs: 25 por foco
- Potencia: 1,8 W por foco
- Largo: 900 mm.

MARCA

Hafele

CÓDIGO

203651

TRANSFORMADOR LED 24 V / 15 W



- Transformador para 24 V
- Aplicación para 6 enchufes para luces de 24V y 1 enchufe para interruptor
- Potencia: 15W
- Color: Negro
- El set debe considerar:
 - Transformador.
 - Cable de alimentación transformador.

MARCA

Hafele

CÓDIGOS

203667: transformador

203604: Cable de alimentación transformador

TRANSFORMADOR LED 24 V / 0 - 75 W



- Transformador para 24 V
- Aplicación para 6 enchufes para luces de 24 V y 1 enchufe para interruptor
- Potencia: 0 - 75W
- Color: Negro
- El set debe considerar:
 - Transformador.
 - Cable de alimentación transformador.

MARCA

Hafele

CÓDIGOS

203663: transformador

203604: Cable de alimentación transformador

ILUMINACIÓN LED SISTEMA 350 mA

FOCO CUADRADO PLANO LOOX LED 4003



- Foco para embutir
- Luz calida blanca 3000 K
- Acabado: Plateado
- Numero de LEDs: 1
- Potencia: 1W
- Incluye 2 m de cable

MARCA

Hafele

CÓDIGO

203631

FOCO PLANO REDONDO LOOX LED 4004



- Foco para embutir
- Luz calida blanca 3000 K
- Acabado: Plateado
- Numero de LEDs: 1
- Potencia: 1W
- Incluye 2 m de cable

MARCA

Hafele

CÓDIGO

203632

FOCO DE ALTA LUMINOSIDAD LOOX LED 4009



- Foco para embutir o sobreponer
- Luz calida blanca 3000 K
- Acabado: Níquelado Mate
- Numero de LEDs: 3
- Potencia: 3W
- Incluye 2 m de cable

MARCA

Hafele

CÓDIGOS

203634: Foco

203662: Adaptador (opcional)

ILUMINACIÓN LED SISTEMA 350 mA

FOCO ACERO INOXIDABLE LOOX LED 4014



- Foco para embutir
- Luz blanca fría 4000 K
- Acabado: Plata anodizado cepillado
- Numero de LEDs: 1
- Potencia: 1 W
- Incluye 2 m de cable

MARCA

Hafele

CÓDIGOS

203640

TRANSFORMADOR LED TENSION CONSTANTE 350 mA



- Transformador para 350 mA
- Color: Negro
- Disponible en 2 versiones:
 - Transformador 1 a 4 w: 4 enchufes para luces de 350 mA.
 - Transformador 5 a 10 W: 10 enchufes para luces de 350 mA
- Ambos poseen:
 - 1 enchufe para interruptor
 - 1 enchufe para cable de alimentación
- El set debe considerar:
 - Transformador
 - Cable de alimentación

MARCA

Hafele

CÓDIGOS

203665: 5 a 10 W

203664: 1 a 4 W

203604: Cable de alimentación transformador

ACCESORIOS PARA ILUMINACIÓN LOOX LED

PERFIL PARA MONTAJE SOBREPUESTO



- Aluminio, color plata anodizado
- Cubierta blanca translúcida
- Dimensiones: 2500 x 18 x 13 mm.

MARCA

Hafele

CÓDIGOS

203657: Perfil

203347: Tapa perfil

PERFIL PARA MONTAJE EN ESQUINA



- Aluminio, color plata anodizado
- Cubierta translúcida
- Dimensiones: 2500 x 28 x 20 mm.
- El set debe incorporar:
 - Tapa perfil
 - Soporte perfil
 - Placa de montaje para perfil.

MARCA

Hafele

CÓDIGOS

203661: Perfil

203349: Tapa perfil

203339: Soporte perfil

203338: Placa de montaje para perfil

PERFIL PARA MONTAJE EMBUTIDO



- Aluminio, color plata anodizado
- Cubierta blanca translúcida
- Dimensiones: 2500 x 18 x 13

MARCA

Hafele

CÓDIGOS

203656: Perfil

203344: Tapa perfil

ACCESORIOS PARA ILUMINACIÓN LOOX LED

INTERRUPTOR DE BOTÓN



- Materialidad: Plástico negro
- Potencia: 0 - 75 W
- Diámetro del taladro: 13 mm.
- Incluye 2 m de cable

MARCA

Hafele

CÓDIGO

203649

INTERRUPTOR CON SENSOR DE MOVIMIENTO



- Materialidad: Plástico color plata
- Potencia: 0.3 - 30 W
- Diámetro del taladro: 13 mm.
- Incluye 2 m de cable
- Rango de detección: 3000 mm.

MARCA

Hafele

CÓDIGO

203650

CABLE DE PROLONGACIÓN PARA INTERRUPTORES



- Largo: 2 m

MARCA

Hafele

CÓDIGO

203612

MULTISWITCH BOX TRIPLE CON INTERRUPTOR PROPIO FUNCIÓN DE CONMUTACIÓN DE 12 V /24 V



- Función: Agregar al mismo transformador otro juego de focos o luces con interruptor propio.
- Con 3 enchufes para luces
- Incluye 2 m de cable

MARCA

Hafele

CÓDIGOS

203654: 12 V

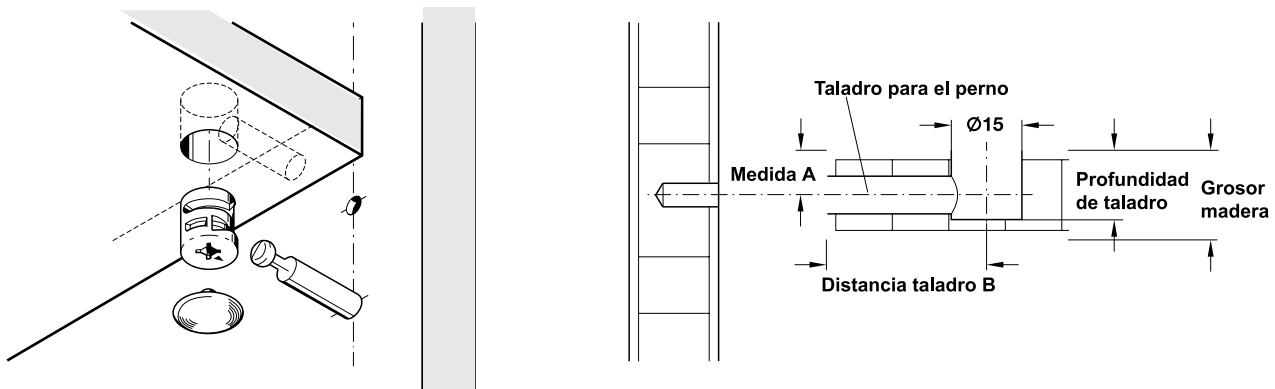
203655: 24 V



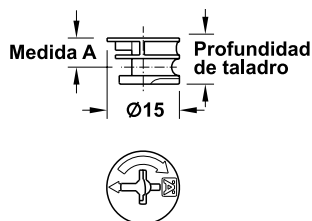
SISTEMAS DE UNIÓN

SISTEMAS DE UNIÓN

HERRAJE DE UNIÓN PARA TABLEROS MASISA MINIFIX



CAJA PARA HERRAJES DE UNIÓN MINIFIX, SIN REBORDE



- Material: zamak (*)
- Ranura: en cruz o de punta paleta
- Para pernos de unión de todos los tamaños

MARCA

Hafele

CÓDIGO

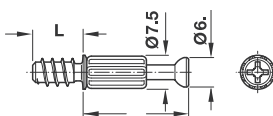
202655

NOTA:

Para tableros de espesor 15 y 18 mm. utilizar tapas autoadhesivas.

(*) Zamak: aleación de zinc con aluminio, magnesio y cobre, con cualidades de alta resistencia y durabilidad

PERNO MINIFIX PARA ROSCA M6



- Material: tornillo y vástago acero, guía plástica
- Rosca: M6
- Ranura: en cruz

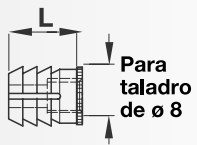
MARCA

Hafele

CÓDIGO

202656

INSERTOS PARA ENCOLAR M6



- Material: Nylon
- Longitud: 11 mm.

MARCA

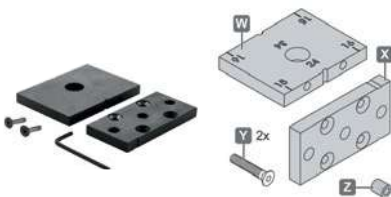
Hafele

CÓDIGO

202675

SISTEMAS DE UNIÓN

PLANTILLA MINIFIX 15



- Material: acero endurecido
- Para perforar tableros de 15/16/18/19 mm. de espesor exacto para el conector Minifix 15.
- Para perforar fácil y exactamente ambas perforaciones de superficie 15 mm. (W) y canto 8 mm. (X) con las distintas distancias necesarias.
- Ayuda en la correcta instalación del Minifix 15, lográndose armar un mueble de mayor calidad.
- Con el adaptador (Z) se puede también realizar la perforación 5 mm. para soporte de repisas o tarugo adicional.

- La plantilla se adapta a las diferentes medidas solo con dos pernos de fijación (Y).
- El set incluye todas las piezas de la imagen.

MARCA

Hafele

CÓDIGO

202663

BROCA FORSTNER



- Broca tipo Forstner con vástago de diámetro 8 mm.
- Para madera, tableros de aglomerado y MDF.
- Con cuchilla WS endurecida.
- Adecuada para combinar con tope de profundidad.
- Diámetro de la broca: 15 mm.

MARCA

Hafele

CÓDIGO

203764

TOPE DE PROFUNDIDAD DEL TALADRO



- Modelo: forma de campana, con tornillo de bloqueo
- No daña la superficie de trabajo al taladrar, ya que el giro solidario del tope se detiene cuando entra en contacto con el material
- El set debe incluir:
 - Broca Forstner (Cód. 203764)
 - Tope de la broca 15mm (Cód. 203765)
 - Anillo de broca 8mm (Cód. 206128)

MARCA

Hafele

CÓDIGOS

203765: Ø 35 mm. Tope de broca 15 mm. plantilla Minifix

206128: Ø 15 mm. Anillo tope de broca 8 mm.

PLANTILLA UNITOOL-MULTI



MODO DE EMPLEO:

Cambio de las plantillas de perforación
Las plantillas de perforación extraíbles pueden intercambiarse fácilmente consiguiendo así hacer taladros de forma rápida y precisa. Esta plantilla para taladrar se utiliza, por lo tanto, de forma universal en el campo de la fabricación de muebles.

TALADRAR EN LOS CANTOS



Las plantilla para taladrar en los cantos posibilita el ajuste en tableros con grosor de 16, 19 y 22 mm., o de 15 y 18 mm.

TALADRAR EN LAS SUPERFICIES



APLICACIÓN:

La plantilla por sí sola permite realizar una serie de perforaciones separadas 32 mm. entre sí (SISTEMA 32). Adicionalmente, adquirir el inserto para Minifix 15/34 y el inserto para bisagras de cazoleta 35 mm. Otros insertos posibles, a pedido especial, para Minifix 12, Rax, Pushx, Onex, Slimx, TAB 18, bisagras 26 mm.

Aplicable para: Cremallera de taladros, distancia del cuerpo hasta el canto delantero: 37 mm., distancia del cuerpo hasta el canto posterior: 60 mm.

Ejecución: Con dos plantillas para taladrar cantos (para grosor de tablero 16, 19 y 22 mm., o para 15 y 18 mm.), con dispositivo de apriete integrado para asegurar la posición de taladro

PLANTILLAS / INSERTOS

Minifix



para Minifix
15/34

Bisagras



para cazoleta
de bisagra con
Ø 35 mm.

45/9,5 (Blum)
48/6 (Italia)
52/5,5 (Hettich)

LA PLANTILLA INCLUYE:

- 1 Plantilla básica con topes abatibles y casquillos para taladros de Ø 5 mm.
- 1 Plantilla de taladro intercambiable para el sistema 32
- 1 Plantilla de taladro de cantos para paneles con grosores de 16/ 22 mm.
- 1 Plantilla de taladro de cantos para paneles con grosores de 15/ 18 mm.
- 2 Casquillos para taladro de Ø 8 mm.
- 2 Casquillos para taladro de Ø 10 mm.
- 2 espigas marcadoras para tope de profundidad
- 1 Llave Allen SW 2

MARCA

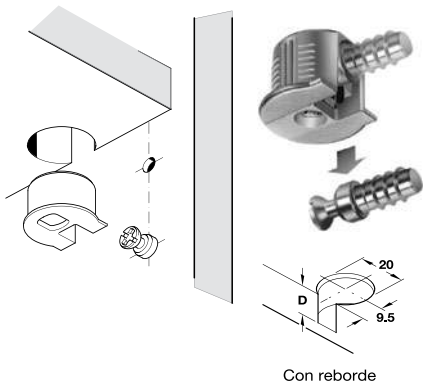
Hafele

CÓDIGOS

- 205405 Unitool Multi
- 205404 Plantilla Minifix 15
- 205403 Plantilla Bisagra Ø 35

SISTEMAS DE UNIÓN

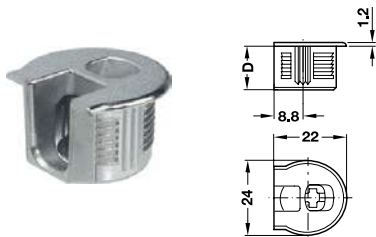
HERRAJE DE UNIÓN PARA TABLEROS MASISA RAFIX



La caja del herraje se introduce a presión en el estante y después se coloca sobre un perno de unión Rax con cabeza de 7 mm. de diámetro. La rampa inclinada del elemento de apriete de la caja del herraje actúa estableciendo una fuerte tracción sobre el perno de unión. La pestaña de enclavamiento impide que el estante se mueva hacia arriba separándose del perno de unión.

Para estanterías, los estantes se pueden montar utilizando únicamente Rax-TAB. Para las paredes de armarios altos se pueden utilizar adicionalmente en los estantes los herrajes Rax con apriete, evitando así la deformación de los paneles laterales.

RAFIX 20 CON REBORDE APRIETE CON EXCÉNTRICO

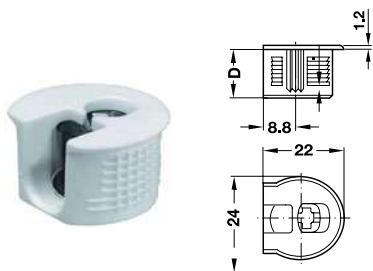


- Material: zamak (*)
- Ranura: de cruz
- Acabado: Níquelado

MARCA
Hafele

CÓDIGO
203307

(*) Zamak: aleación de zinc con aluminio, magnesio y cobre, con cualidades de alta resistencia y durabilidad



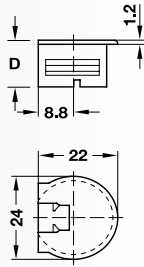
- Material: Plástico
- Ranura: de cruz
- Acabado: Aluminio blanco, RAL 9006

MARCA
Hafele

CÓDIGO
203306: Tablero espesor 18 mm.
202668: Tablero espesor 15 mm.

RAFIX -TAB CON REBORDE

FIJACIÓN DE CLICK



- Material: Plástico
- Espesor de tablero: 15 mm.

MARCA

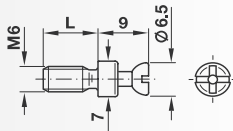
Hafele

CÓDIGOS

203308 Negro

202670 Aluminio blanco

PERNOS RAFX ROSCA M6



- Material: acero
- Ranura: de cruz y de punta plana
- Longitud de rosca L: 12 mm.

MARCA

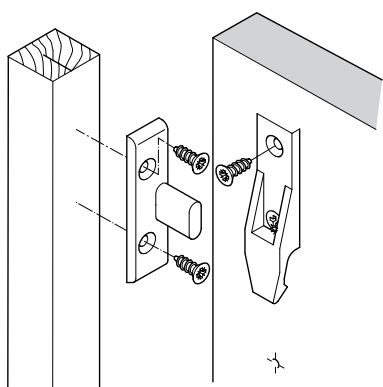
Hafele

CÓDIGO

202676

SISTEMAS DE UNIÓN

I. PARA FIJACIÓN SOBRE ESTRUCTURAS DE MARCO



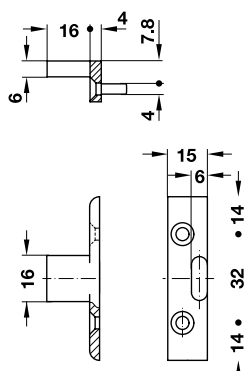
Material: plástico (policarbonato)
 Color: negro
 Rango de temperaturas: -100 hasta +135 °C

ADVERTENCIAS:

- * No tratar con productos químicos ni grasas agresivas
- * No ajustar golpeando

La ventaja del herraje Keku es que permite poner y quitar los tableros sin utilizar herramientas.

1. PIEZA PARA MARCO EH PARA ATORNILLAR A LA ESTRUCTURA BASE



MONTAJE

Con tornillos con cabeza avellanada para tableros de aglomerado de 4 mm. de diámetro

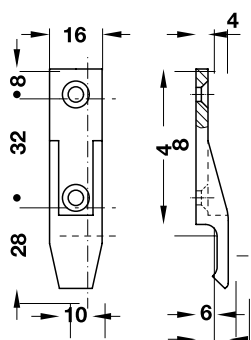
MARCA

Hafele

CÓDIGO

203236

2. PIEZA PARA TABLERO CON Y SIN PESTAÑA DE ENCLAVAMIENTO PARA ATORNILLAR A PANELES



MONTAJE

Con tornillos con cabeza avellanada para tableros de aglomerado de 4 mm. de diámetro

MARCA

Hafele

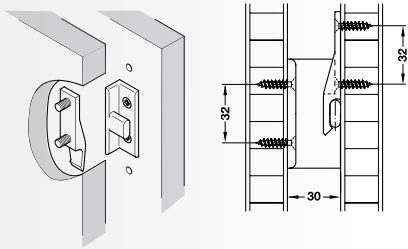
CÓDIGO

203234: Con pestaña

203238: Sin pestaña

Nota: La aplicación combinada de piezas para tablero con y sin pestaña en un panel reduce la función de fijación del empanelado completo.

II. PARA FIJACIÓN DE TABLEROS DOBLES



APLICACIÓN:

1. Construcción de puertas con dos paneles
2. Unión de marcos
3. Fabricación de elementos tipo sandwich
4. Montaje de tabiques ligeros
5. Fijación de elementos de pared: paneles, cuadros, recubrimientos de muros, diario mural.
6. Construcción de puertas blindadas

7. Instalación de material de insonorización en puertas

Material: plástico

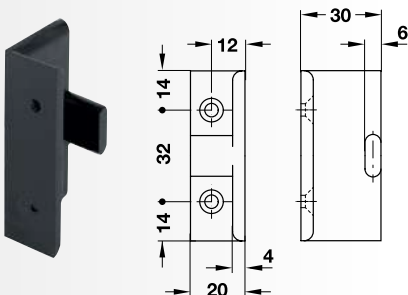
Color: negro

Rango de temperaturas: -100 hasta +135 °C

ADVERTENCIAS:

- * No tratar con productos químicos ni grasas agresivas
- * No ajustar golpeando

1. PIEZA ANGULAR PARA DISTANCIA 30 MM. ENTRE TABLEROS



MONTAJE

Con tornillos con cabeza avellanada para tableros de aglomerado de 4 mm. de diámetro

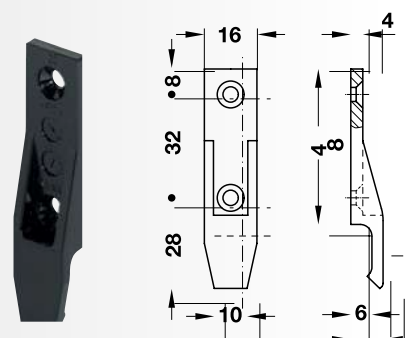
MARCA

Hafele

CÓDIGO

203233

2. PIEZA PARA TABLERO CON Y SIN PESTAÑA DE ENCLAVAMIENTO PARA ATORNILLAR A PANELES



MONTAJE

Con tornillos con cabeza avellanada para tableros de aglomerado de 4 mm. de diámetro

MARCA

Hafele

CÓDIGO

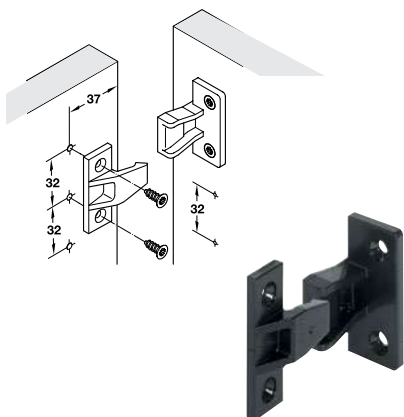
203234: Con pestaña

203238: Sin pestaña

Nota: La aplicación combinada de piezas para tablero con y sin pestaña en un panel reduce la función de fijación del empanelado completo.

SISTEMAS DE UNIÓN

III. PARA ENGANCHAR UN TABLERO



APLICACIÓN:

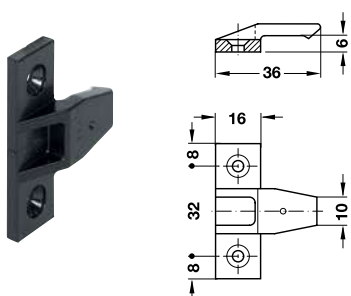
Para jar tableros sobre estructuras de marcos

Material: plástico (policarbonato)
 Color: negro
 Rango de temperaturas: -100 hasta +135 °C

ADVERTENCIAS:

- * No tratar con productos químicos ni grasas agresivas
- * No es adecuado para soportar cargas suspendidas, como paneles para techo, etc.
- * No ajustar golpeando

1. PIEZA PARA MARCO PARA ATORNILLAR A LA ESTRUCTURA BASE



MONTAJE

Con tornillos con cabeza avellanada para tableros de aglomerado de 4 mm. de diámetro

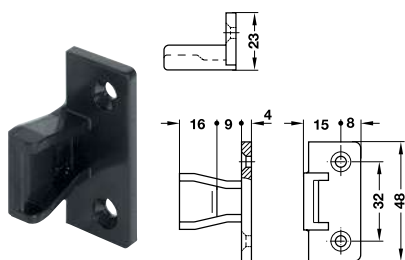
MARCA

Hafele

CÓDIGO

303235

2. PIEZA PARA TABLERO PARA ATORNILLAR A PANELES



MONTAJE

Con tornillos con cabeza avellanada para tableros de aglomerado de 4 mm. de diámetro

MARCA

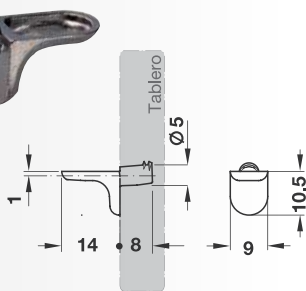
Hafele

CÓDIGO

203237

SOPORTES PARA REPISA

Espigas de autofijación(*)



Modelo: con 2 espigas de fijación que aseguran el soporte evitando que se suelte

Capacidad de Carga: hasta 125 kg.

MARCA

Hafele

CÓDIGO

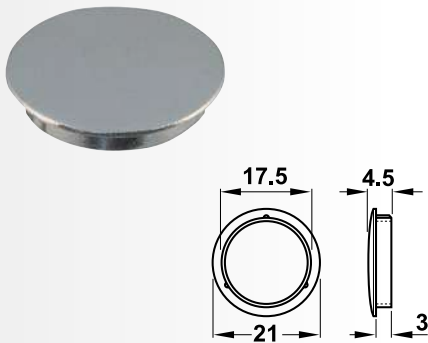
202664: Para repisa madera

206165: Para repisa cristal

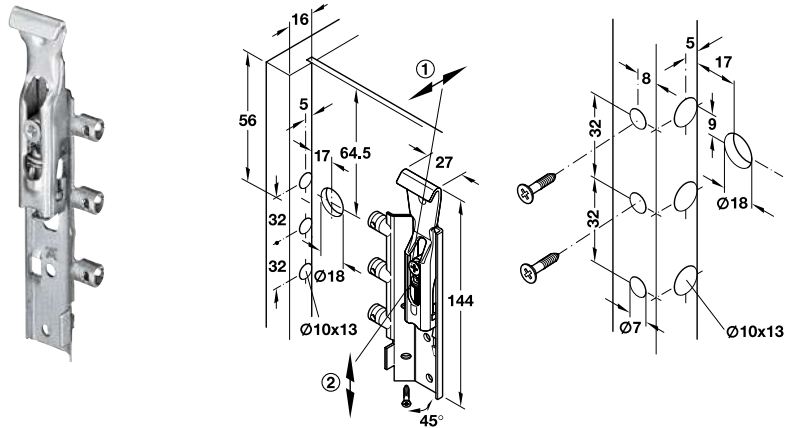
(*) Con el peso del tablero las espigas se introducen en el aglomerado logrando una autofijación dentro de la perforación.

COLGADOR OCULTO PARA MUEBLE SUPERIOR

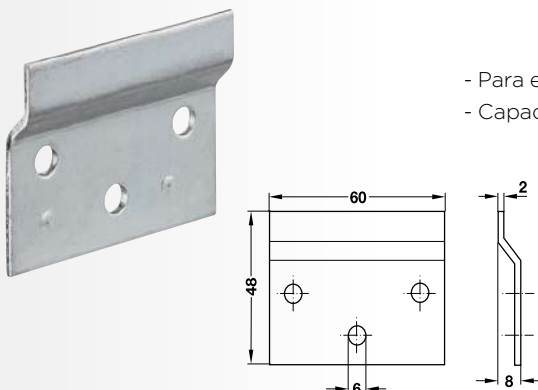
TAPA COLGADOR ARMARIO



COLGADOR ARMARIO DERECHO E IZQUIERDO



PLACA MURO COLGADOR ARMARIO



- Para embutir a presión y atornillar.
- Capacidad de carga: 130 Kg./par.

MARCA

Hafele

CÓDIGOS

208343: Colgador armario derecho

208344: Colgador armario izquierdo

208345: Tapa colgador armario

208346: Placa muro colgador armario



COMPLEMENTOS

COMPLEMENTOS

LÁPIZ FINE - LINER PARA RETOCAR SUPERFICIES



- Especialmente indicado para retocar superficies en muebles de cocina y baño
- Punta redondeada
- Ancho de la punta: 2 mm.
- Color: Blanco

MARCA

Hafele

CÓDIGO

205255

LÁPICES PARA RETOCAR SUPERFICIES



- Para trabajos de retoque y correcciones en superficies de madera
- Incluye 12 lapices
- Ancho de la punta: 4 mm.
- Colores disponibles:
 - Arce/abedul/fresno
 - Haya natural
 - Roble rústico
 - Cerezo claro
 - Cerezo natural
 - Caoba rojizo
 - Nogal claro
 - Nogal oscuro
 - Olmo claro
 - Teca

MARCA

Hafele

CÓDIGO

205256

CERA PARA RETOCAR SUPERFICIES



- Para trabajos de retoque y correcciones en superficies de madera
- Colores disponibles:
Gama de Blanco hasta Negro



MARCA

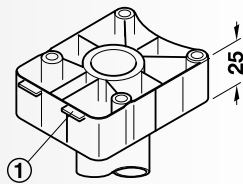
Hafele

CÓDIGOS

205394

- Incluye 20 barras medias

PATA ZÓCALO



- Pata de Zócalo altura 100mm
- Ajustable entre 90 y 118mm
- Se puede ajustar la altura sin herramienta y también con carga
- Materialidad: Plástico negro
- Carga Máxima: 150 kg / 4 unidades
- Para atornillar
- Se debe considerar:
 - Pata Zócalo
 - Clip para fijar Zócalo de madera

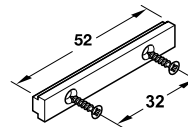
MARCA

Hafele

CÓDIGOS

205298: Pata Zócalo

205300: Clip para Zócalo





TAPACANTOS

TAPACANTOS MASISA

DISPONIBLE EN 2 FORMATOS (*)

22 x 0,4 mm.: Rollos de 300 ml.

22 x 2 mm.: Rollos de 150 ml.



- Canto de PVC termoplástico.
- Con pigmentos y agentes modificantes que facilitan el pegado.
- Recubiertos con primer en la parte posterior para aplicar adhesivos.
- Termofundibles EVA, PUR y PA.
- Recubierto con laca UV curada para una mejor terminación y mayor vida útil.
- Menor cantidad de carbonato de calcio que los hace más flexibles, durables y menos contaminantes.
- Aplicable en máquinas enchapadoras.
- Mayor durabilidad.
- Garantía 5 años (**).

CARACTERÍSTICAS TÉCNICAS

Tolerancia en el Color: E<1, comparado con el patrón

Espesor: ±10% del espesor específico

Ancho: ±5% del ancho específico

Brillo al 60°: Ajustable de acuerdo con el desarrollo de color.

Dureza (Shore D): 73±5

Módulo de Tracción: 500 - 1700 N/mm.²

Módulo de Flexión: 1800 - 3000 N/mm.²

Encogimiento: (80 °C, 1 hora): máx. 3%

Densidad: 1,33 ± 0,03 g/cm³

Soluble al agua: Insoluble

Solidez a la luz: 6 escala azul; 4 escala gris, según EN ISO 4892

Superficie resistente al agua: Sin manchas después de 16 horas

(**) RECOMENDACIONES DE USO:

Debe procesarse en temperatura ambiente, con temperaturas de fusión caliente de 180 - 210°C (optimizar mediante ensayos según el tipo de fusión en caliente, la velocidad de alimentación de la máquina, etc.).

El contenido de humedad del tablero MDP/MDF debe ser inferior al 8%.

Conservar a 20 - 25 °C en condiciones secas durante al menos 1 día antes del enchapado. No almacenar bajo la luz directa del sol.

(*) Consulta disponibilidad en otros formatos

TAPACANTOS ALTO BRILLO

TAPACANTOS ALTO BRILLO

- Tapacanto de ABS
- Formato disponible en 23 x 0,8 mm en blanco y colores 23 x 1mm
- Terminación Alto Brillo
- Colores disponibles:
Blanco
Negro
Rojo
Grafito
Visión
Granate
Moca

MARCA

Masisa

CÓDIGOS:

208336: Blanco

208337: Negro

208338: Rojo

208339: Grafito

208340: Visión

208341: Granate

208342: Moca

TAPACANTOS ULTRA MATE

- Tapacanto de ABS
- Formato disponible en 23x0,8mm en blanco y colores 23x1mm
- Terminación Ultra Mate
- Colores disponibles:
Blanco
Negro
Grafito
Visión

MARCA

Masisa

CÓDIGOS:

208504: Blanco

208505: Negro

208506: Grafito

208507: Visión

MASISA[®]
Tu mundo, tu estilo